



Entrenamiento Industrial
CAD CAM CNC

Temario curso AUTOCAD BÁSICO – 15 HORAS

Iniciar AutoCAD

Introducción
Ajuste de sistema
Inicio

El entorno de AutoCAD

Introducción
Interfaz
Ejercicios resueltos
Interfaz 1
Interfaz 2
Menú de aplicación

Los espacios de trabajo

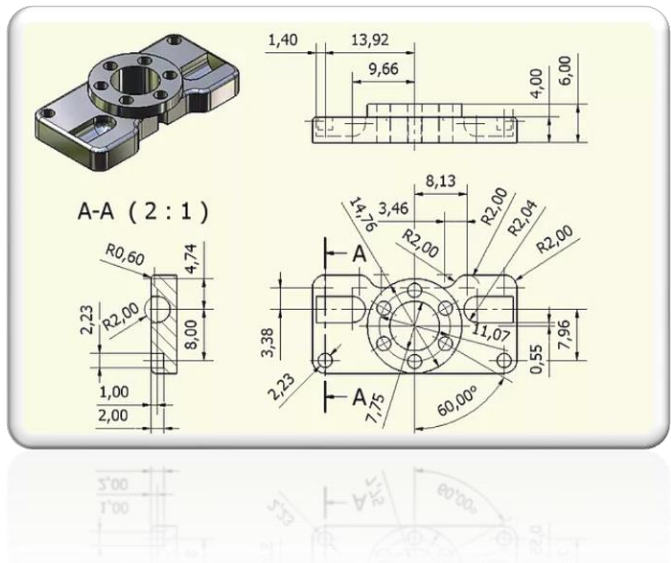
Introducción
Repaso de los espacios de trabajo de AutoCAD
Ejercicios resueltos
Conocer los espacios de trabajo
Personalización
Guardar personalización
Restablecer parámetros por defecto

Crear, abrir y configurar documentos


Introducción
Gestión de documentos con AutoCAD
El administrador de contenidos de AutoCAD
Ejercicios resueltos
Crear y abrir documentos
Configurar documentos
Cambiar el modo de crear dibujos
Buscar contenidos
Editar propiedades

El sistema de coordenadas

Introducción
El sistema de coordenadas en AutoCAD
Otros tipos de coordenadas
Aplicación práctica de coordenadas
Ejercicios resueltos
Trabajar con coordenadas
Trabajar con el icono SCP
Coordenadas relativas y polares
Combinar tipos de coordenadas



Ignacia Encarnación 60-Int. C, Col. San Andrés, C. P. 44810, Guadalajara Jalisco, México.

 [+52 33 1096 3058](https://api.whatsapp.com/send?phone=523310963058). Tel: +52 (33) 4349 5969, contacto@eicnc.com, www.eicnc.com



Entrenamiento Industrial
CAD CAM CNC

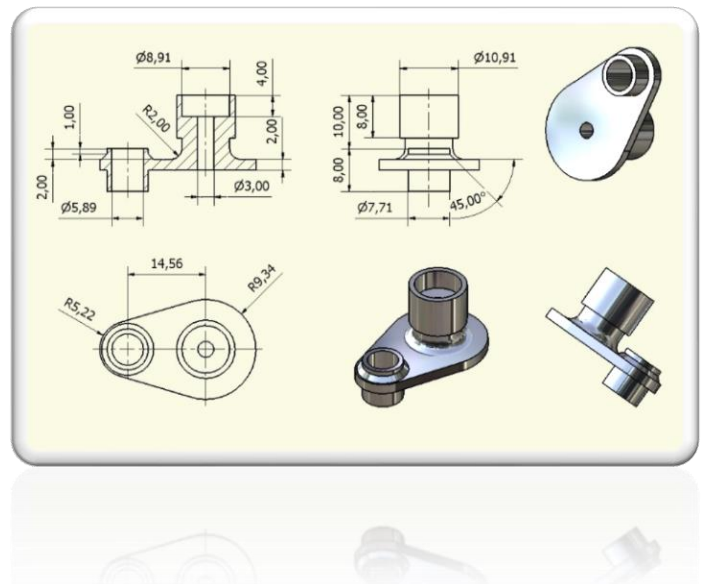
Líneas y capas

- Dibujar líneas sencillas
- Crear formas
- Dibujar círculos
- La herramienta polígono
- Arcos
- Líneas y arcos
- Líneas Spline
- Las capas
- Trabajar con capas y objetos
- Mover objetos entre capas
- Bloquear y ocultar capas
- Ejercicios resueltos
- Crear y editar capas
- Mover objetos entre capas
- Bloquear y ocultar capas
- Otras funciones de capas
- Trazar líneas
- Rectángulos


Propiedades de objetos

- Primeras herramientas
- Uso de la herramienta desfase y empalme
- Partir objetos
- Escalar objetos
- Girar
- Mover y copiar
- Qué es el punto base
- Simetrías
- Transmisión de las propiedades de un objeto
- Colores y sombreados
- Colores
- Patrones
- Sombreados
- Transparencias y degradados
- Transparencias
- Degradados
- Ejercicios resueltos
- Recortar y alargar objetos
- Herramienta desfase
- Herramienta empalme
- Girar objetos

Desplazar objetos



Ignacia Encarnación 60-Int. C, Col. San Andrés, C. P. 44810, Guadalajara Jalisco, México.

 [+52 33 1096 3058](https://api.whatsapp.com/send?phone=523310963058). Tel: +52 (33) 4349 5969, contacto@eicnc.com, www.eicnc.com



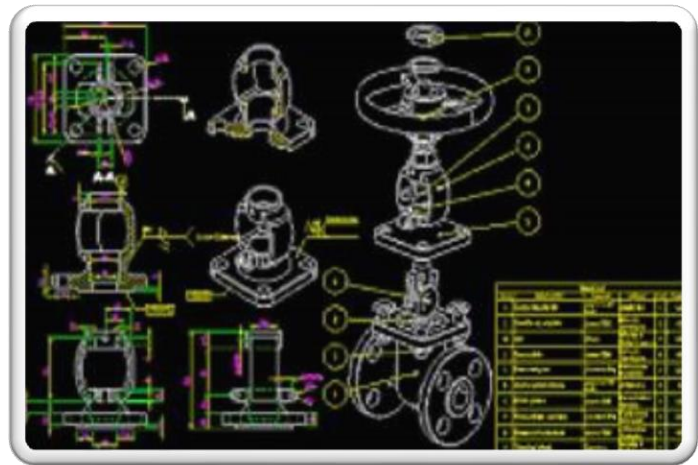
Entrenamiento Industrial

CAD CAM CNC Alinear objetos

- Dibujar círculos
- Copiar objetos
- Borrar objetos
- Punto base
- Crear matrices con la herramienta copia

Matrices, textos y líneas múltiples


- Introducción a matrices
- Matrices rectangulares
- Matrices polares
- ¿Qué son las líneas múltiples?
- Estilos
- Textos
- Escribir texto
- Insertar texto
- Propiedades del texto
- Estilos de texto
- Revisión ortográfica
- Ejercicios resueltos
- Matrices rectangulares
- Matrices polares
- Matrices asociativas
- Insertar líneas múltiples
- Editar líneas múltiples
- Estilos de líneas múltiples
- Insertar texto
- Propiedades del texto
- Texto en líneas múltiples
- Estilos



Bloques

- Introducción
- Crear bloques
- Insertar bloques en varios dibujos
- La herramienta DesignCenter
- Bloques dinámicos
- Editar bloques
- Ejercicios resueltos
- Crear bloque
- Insertar bloque
- Escribir bloques
- Usar herramienta DesignCenter
- Crear bloques dinámicos
- Extraer datos

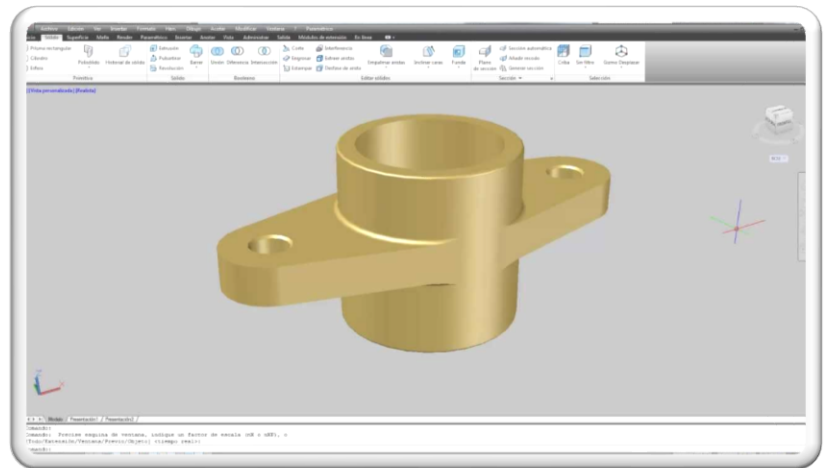
Ignacia Encarnación 60-Int. C, Col. San Andrés, C. P. 44810, Guadalajara Jalisco, México.

 [+52 33 1096 3058](https://www.whatsapp.com/chat?phone=523310963058). Tel: +52 (33) 4349 5969, contacto@eicnc.com, www.eicnc.com



Planos. Acotación


- Introducción
- Tipos de cotas
- Cotas básicas
- Cotas radiales, diametrales y angulares
- Cotas de radio con recodo
- Cotas de longitud de arco
- Cotas de línea base
- Cotas de coordenadas y rápidas
- Cotas continuas y giradas
- Cotas de inspección
- Estilos de cota
- Editar cotas
- Girar flechas
- Diretrizes
- Anotaciones
- Diretrizes múltiples
- Escala de anotación
- Estilos de tabla
- Ejercicios resueltos
- Cotas básicas
- Cotas radiales y diametrales
- Cotas angulares
- Cotas de recodo
- Longitudes de arco
- Insertar cotas de línea base
- Cotas por coordenadas
- Cotas rápidas
- Cotas continuas
- Cotas giradas
- Diretrizes múltiples



Dimensionamiento. Introducción al 3D

- Introducción
- Sistema de coordenadas
- Navegación de dibujos
- Ventanas
- Gestión de vistas
- Uso de ViewCube
- Otras herramientas
- La rueda de navegación SteeringWheel
- Animaciones con ShowMotion

Ignacia Encarnación 60-Int. C, Col. San Andrés, C. P. 44810, Guadalajara Jalisco, México.

 [+52 33 1096 3058](https://api.whatsapp.com/send?phone=523310963058). Tel: +52 (33) 4349 5969, contacto@eicnc.com, www.eicnc.com