

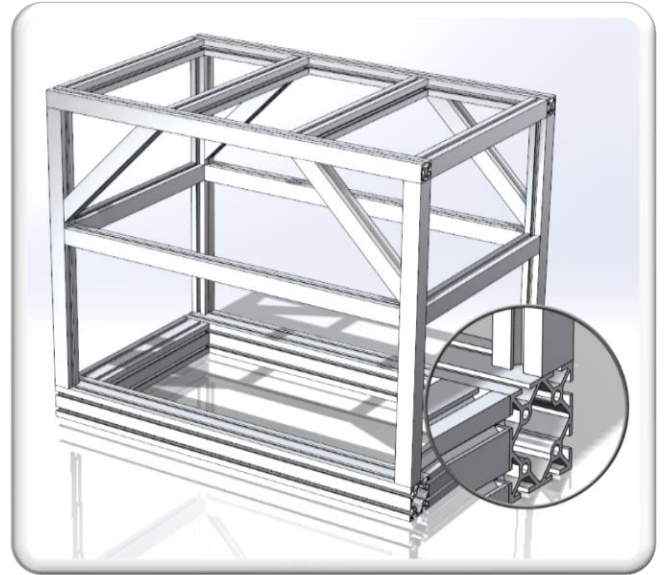


Entrenamiento Industrial
CAD CAM CNC

TEMARIO SW Piezas Soldadas y Estructuras – 15 a 20 HORAS

Lección 1: Piezas soldadas

Piezas soldadas
Miembros estructurales
Comparación entre grupos y miembros estructurales
Recorte manual de los miembros estructurales
Añadir placas
Cartelas y tapas en extremos
Uso de la simetría
Croquis de perfil
Trabajo con soldaduras
Administración de la lista de cortes
Propiedades personalizadas
Representación de las soldaduras

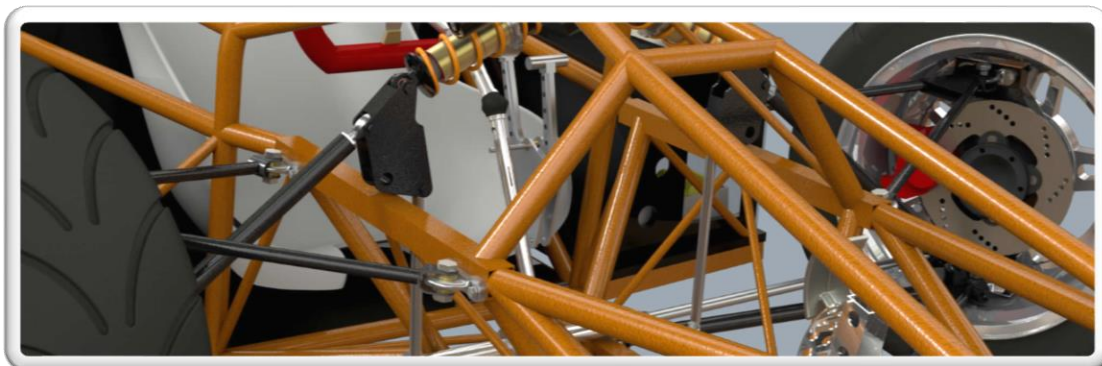


Lección 2: Dibujos de piezas soldadas


Dibujos de piezas soldadas

Lección 3: Trabajo con tuberías y tubos

Trabajo con tuberías y tubos
Croquizado en 3D
Soldaduras y chapas metálicas en ensamblajes



Ignacia Encarnación 60-Int. C, Col. San Andrés, C. P. 44810, Guadalajara Jalisco, México.

 [+52 33 1096 3058](https://api.whatsapp.com/send?phone=523310963058). Tel: +52 (33) 4349 5969, contacto@eicnc.com, www.eicnc.com