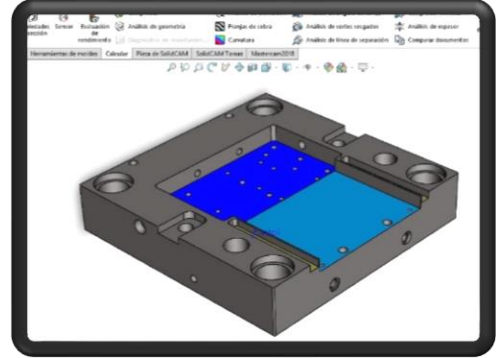


## TEMARIO MASTERCAM – 20 HORAS

### MAQUINADO EN 2.5 EJES

- Operaciones básicas de maquinado en 2.5 ejes
- Operaciones de desbaste
- Operaciones de terminado
- Operaciones de barrenado
- Definición de parámetros
- Avances y velocidades
- Postprocesado
- Simulación de maquinado



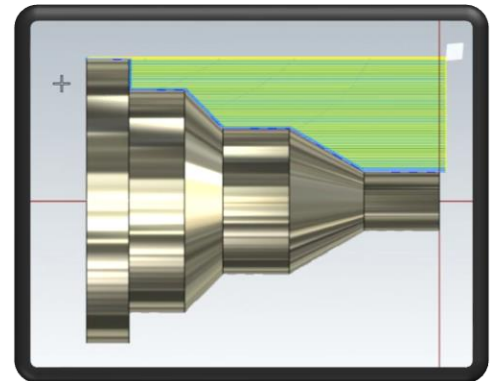
### MAQUINADO EN 3 EJES

- Operaciones básicas de maquinado en 3 ejes
- Operaciones de desbaste
- Operaciones de terminado
- Definición de parámetros
- Postprocesado
- Simulación de maquinado



### MAQUINADO EN TORNO


- Operaciones básicas de maquinado en torno
- Operaciones de desbaste
- Operaciones de terminado
- Operaciones de barrenado
- Operaciones de roscado
- Definición de parámetros
- Postprocesado
- Simulación de maquinado



### El curso Incluye lo siguiente:

- Técnico validado y certificado
- Manual de capacitación por participante
- 100% practico
- Diploma con valor curricular
- Equipo de cómputo designado por alumno
- Instalaciones adecuadas para la clase

Ignacia Encarnación 60-Int. C, Col. San Andrés, C. P. 44810, Guadalajara Jalisco, México.

 [+52 33 1096 3058](https://wa.me/523310963058). Tel: +52 (33) 4349 5969, [contacto@eicnc.com](mailto:contacto@eicnc.com), [www.eicnc.com](http://www.eicnc.com)